

**GLASSLINE**

**RAILING SYSTEMS**



**BALARDO**  
LA EFICIENCIA DECIDE

E

# LA REVOLUCIÓN EN BARANDILLAS DE CRISTAL



BALARDO define las barandillas de cristal totalmente de nuevo y reduce fundamentalmente los gastos y el coste de montaje. BALARDO es de tipo certificado y se basa en un concepto sistémico fundamental. Así, las barandillas de cristal son atractivas y económicas como nunca antes.





**BALARDO**

LA EFICIENCIA DECIDE

**TRANSPARENTE**

**SEGURO**

**FLEXIBLE**

**ECONÓMICO**

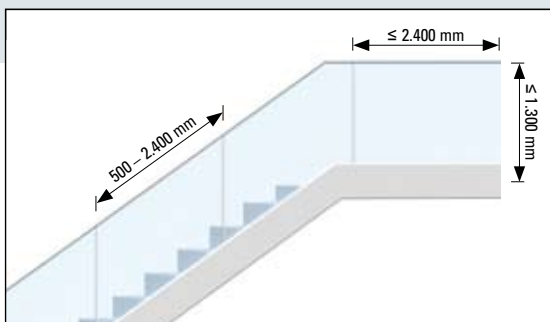
## TRANSPARENTE

### MÁXIMA TRANSPARENCIA HECHA A MEDIDA

Una anchura de hasta 2.400 mm y una altura del sistema de hasta 1.300 mm permiten una máxima transparencia y dimensionado con seguridad certificada.

#### Goce de flexibilidad, incluso con el cristal.

Al contrario de los módulos de vidrio prefabricados, puede adquirir el vidrio a través de GLASSLINE o un proveedor de su elección. Para configurar las balustradas de vidrio creativamente, puede usar láminas de PVB impresas o de color. Así, BALARDO le ofrece unas libertades únicas.



100 mm

## SEGURO

### SEGURIDAD COMPROBADA DESDE EL COMIENZO

El sistema BALARDO ofrece absoluta seguridad con certificados comprobados (Certificados de verificación) y autorizaciones técnicas. No más ningún factor de tiempo ni de costos incalculables para verificaciones, ensayos de valoración o condiciones jurídicas en materia de construcción. Balardo reduce al mínimo el espacio de tiempo del proyecto.

El comportamiento a la sollicitación por carga dinámica para la aptitud permanente para el uso, está comprobado a través de amplias series de ensayos estandarizadas, por el acreditado laboratorio de ensayo LGA (Landesgewerbeanstalt Bayern):

El sistema BALARDO está determinado estáticamente. En la estática de tipos comprobada están examinados/analizados estáticamente, conforme a las normas y reglas técnicas actuales, todos los componentes del sistema, aplicaciones y casos de carga.

BALARDO está comprobado por VDE, en cuanto a seguridad de tiro de pelotas, de conformidad con DIN 18032 parte 3 y aplicable ilimitadamente para todas las áreas de aplicación, también para pabellones deportivos.



## FLEXIBLE

### ESPACIO PARA TODO REQUISITO

BALARDO convence gracias a numerosas posibilidades de aplicación en niveles y escaleras, edificios y al aire libre, en obras públicas y privadas. Al mismo tiempo puede usarse sin ningún problema en sobreestructuras variables del suelo hasta 180 mm, pudiendo soldarse o atornillarse el perfil de soporte a los elementos conectores de la obra.

**BALARDO ofrece la conexión correcta al cuerpo de la obra para prácticamente todo tipo de aplicación**

#### Por arriba



Conexión al cuerpo de la obra por arriba

#### Por el lado



Conexión frontal a la obra – independiente de la estructura del suelo



Conexión frontal a la obra – unido al cuerpo de la obra

#### Lateral a distancia



Conexión frontal a la obra con una distancia de hasta 90 mm al cuerpo



## ECONÓMICO

### CONSTRUCCIÓN INTELIGENTE, MONTAJE RÁPIDO

BALARDO es muy económico. El montaje rápido y sencillo reduce claramente la fase de planificación y realización. BALARDO es un sistema modular que tiene una eficiencia de montaje demostrada.

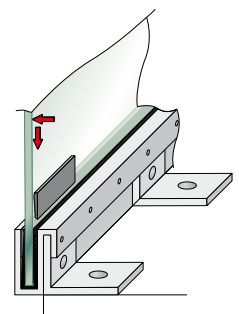
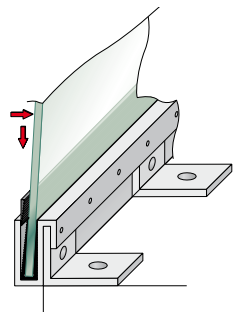
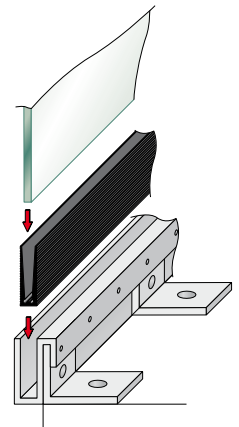
- Montaje sencillo y rápido
- Posibilidades de compensación flexibles
- Cambio de planchas de vidrio desde arriba sin desmontar el soporte
- No hace falta taladrar ni sellar el cristal

#### ► MENOS TIEMPO DE MONTAJE Y PLANIFICACIÓN

**Otra ventaja:** Ya el cristal compuesto de seguridad (VSG) de Float cumple según la aplicación una máxima seguridad, siendo además lo más económico posible.

#### ► EL PRINCIPIO DE MONTAJE ES MUY SENCILLO

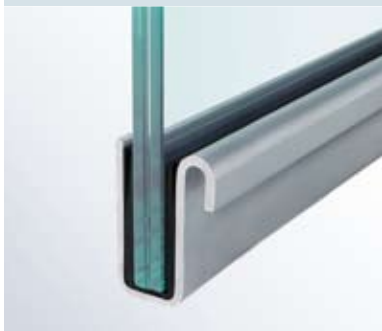
- Fijar el perfil de soporte a los elementos conectores de la obra mediante tornillos o soldadura
- Insertar el sistema de sujeciones de soporte en el perfil
- Insertar los cristales desde arriba sin taladrar y sujetar con cuñas y jlisto
- Además, las medidas de las planchas de vidrio no están ligadas a la longitud de los perfiles de soporte y pueden transcurrir a través de la zona de golpeteo de los perfiles



# BALARDO – EL SISTEMA

El elemento base de BALARDO es el perfil de soporte con el sistema de sujeciones de acero galvanizado de alta calidad. Allí se ajustan las planchas de vidrio con el terminal de apriete de desarrollo especial, fijándose de forma segura y continua con cuñas.

## 1 SISTEMA BASE



Perfil de soporte  
Altura: 100 mm



Terminal de apriete



Cuñas de aluminio  
y plástico

## 2 CONEXIONES DE LA OBRA



### Frontalmente desde arriba



**Sistema 1**  
Altura del lateral: 100 mm



**Sistema 2**  
Altura del lateral: 150 mm

### Lateral



**Sistema 3**  
Altura: 140 mm



**Sistemas 4 y 5**  
4 Altura: 240 mm  
5 Altura: 320 mm

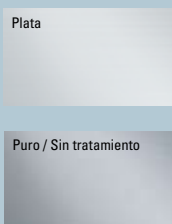
### Lateral a distancia



**Sistemas 6 a 9**  
6 Altura: 140 mm, distancia 50 mm  
7 Altura: 190 mm, distancia 50 mm  
8 Altura: 190 mm, distancia 90 mm  
9 Altura: 140 mm, distancia 90 mm

Cristales, pasamanos, elementos conectores de la obra y revestimientos independientes del sistema. Pueden adquirirse a través de Glassline o un proveedor de su elección. Los datos correspondientes se los podemos poner a disposición con mucho gusto y los puede descargar bajo [www.glassline.de](http://www.glassline.de) y [www.balardo.es](http://www.balardo.es).

### 3 REVESTIMIENTOS



#### Revestimientos externos



Para sistemas 1 y 2

Altura del revestimiento:  
105 mm



Para sistemas 3, 6 y 9

Altura del revestimiento:  
160 mm

Para sistemas 4, 5, 7 y 8

a petición

#### Revestimientos interiores



Perfil clip

Para sistemas 1, 2, 4 - 9



Codo final

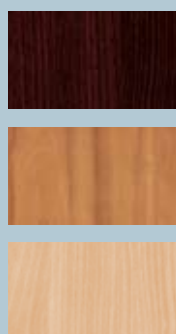
Para sistemas 1, 2, 4 - 9



Perfil insertable

Para sistema 3

### 4 PASAMANOS

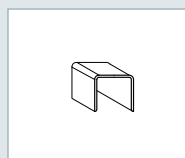


Colores de madera

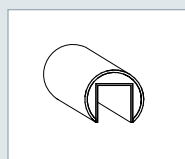
#### Acero inoxidable



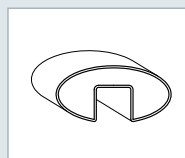
perfil en U · 30 x 27 mm



circular · Ø 42,4 mm · Ø 48,3 mm



oval · Ø 80/40 mm

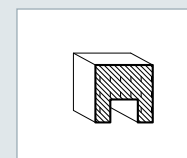


#### Madera

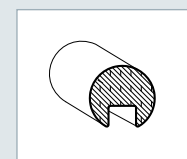
sobre protectores de bordes que absorben la carga



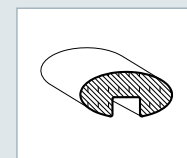
angular · ≥ 40/50 mm



circular · ≥ Ø 55 mm

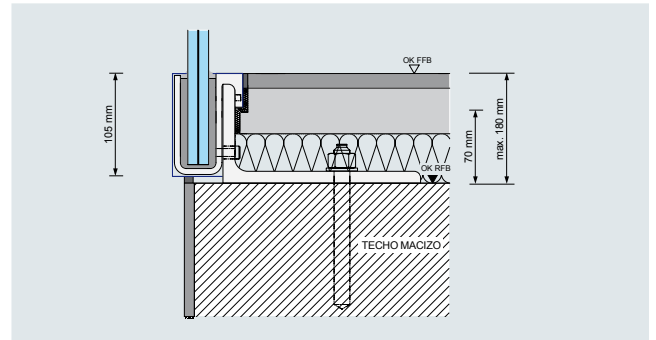


oval · ≥ Ø 90/50 mm

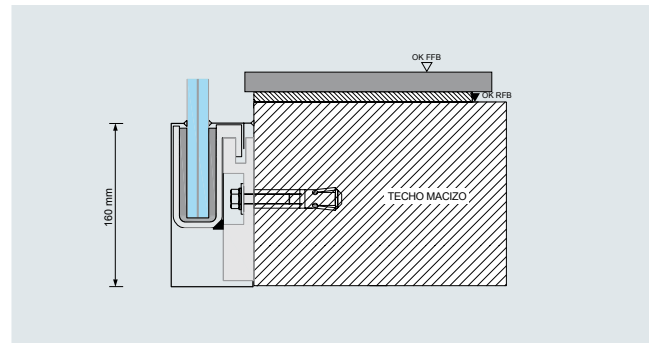


# BALARDO – EJEMPLOS DE APLICACIÓN

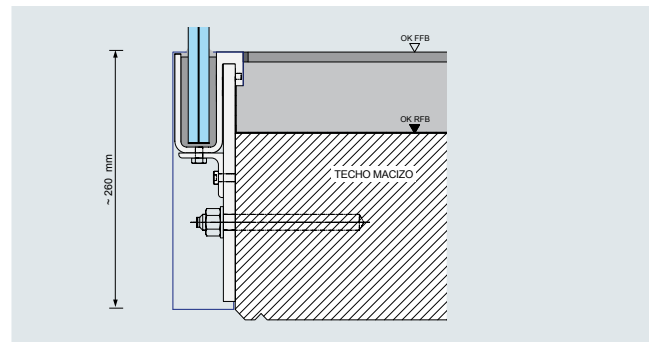
En el edificio  
alineado desde arriba



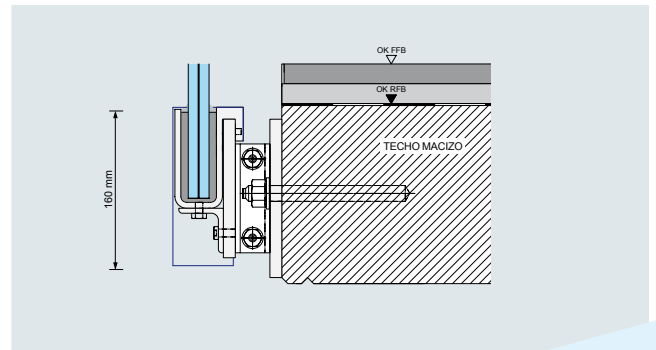
En el edificio  
antepuesto lateral



En el edificio  
alineado lateral



Al aire libre,  
lateral a distancia



**GLASSLINE**

Glassline GmbH · Industriestrasse 7-8 · 74740 Adelsheim · Alemania  
Teléfono +49 (0) 6291 6259-0 · Fax +49 (0) 6291 6259-11  
E-mail: info@glassline.de · Internet: www.glassline.de

Más información y detalles, aplicaciones  
y soportes en Internet:  
[www.glassline.de](http://www.glassline.de) · [www.balardo.es](http://www.balardo.es)