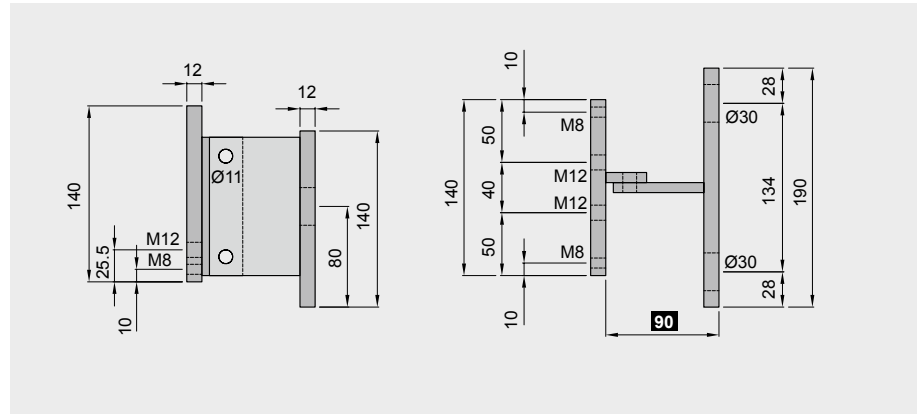
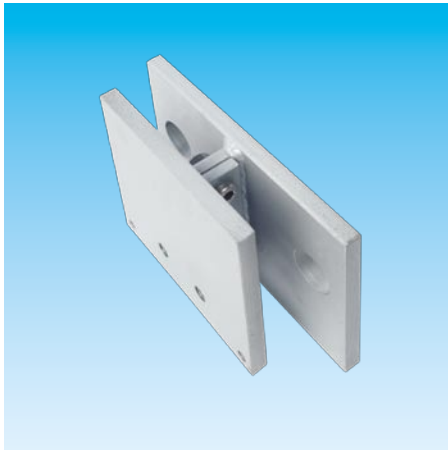


Bauanschlusselement 9 und Blendenset (Abstand 90 mm vom Baukörper)

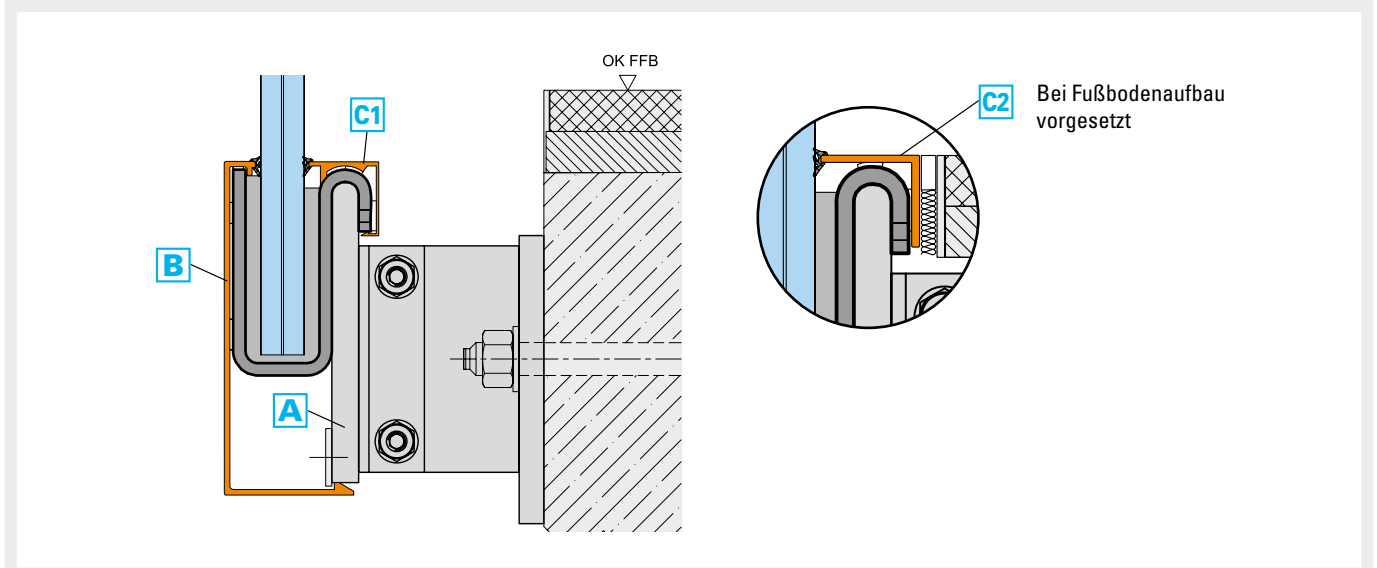
A Bauanschlusselement



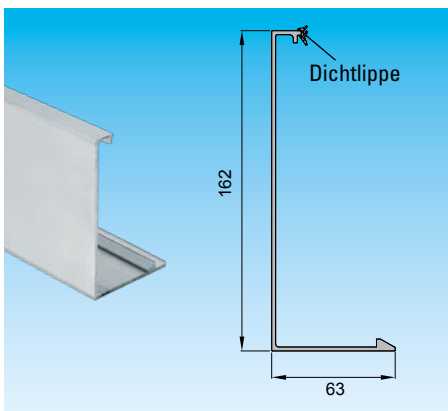
Material: Stahl, S355
Oberfläche: verzinkt

Bl 140 x 12 · Länge = 190 mm
Bl 140 x 12 · Länge = 140 mm

Ø 30: für Dübelbefestigung
M 12: für Winkelverschraubung
M 8: für Blendenbefestigung

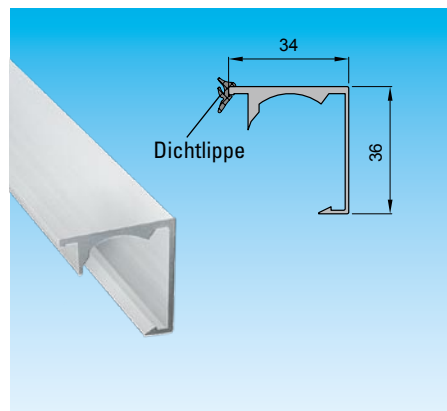


B Außenblende Klipsprofil



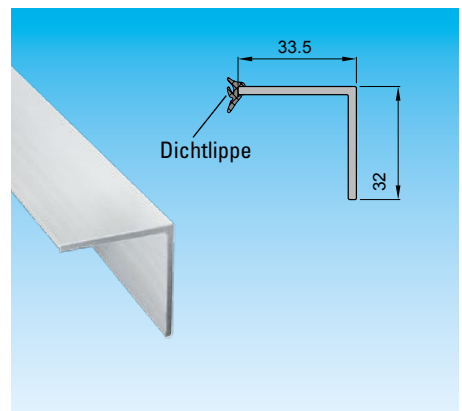
Material: Aluminium
Oberfläche: natur oder eloxiert (E6 EV1)
Lieferlänge: 6,0 m

C1 Innenblende Klipsprofil



Material: Aluminium
Oberfläche: natur oder eloxiert (E6 EV1)
Lieferlänge: 6,0 m

C2 Innenblende Abschlusswinkel

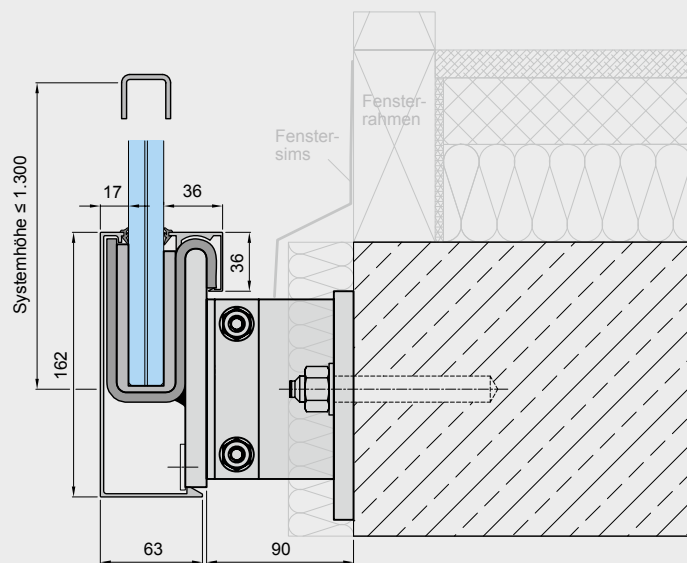


Material: Aluminium
Oberfläche: natur oder eloxiert (E6 EV1)
Lieferlänge: 6,0 m

Zum Ausrichten der Blenden und zur Vermeidung von Kontaktkorrosion sind bauseits geeignete Einlegebänder (z.B. EPDM) einzulegen. Alternativ zur Dichtlippe Nassversiegelung möglich.

Bauanschlusselement 9

Anwendungsbeispiel



Anschweißen des Tragprofils an das Bauanschlusselement siehe Seite 7.
Befestigungsabstand 400 bzw. 800 mm, siehe Tabellen Seite 14-15.

info